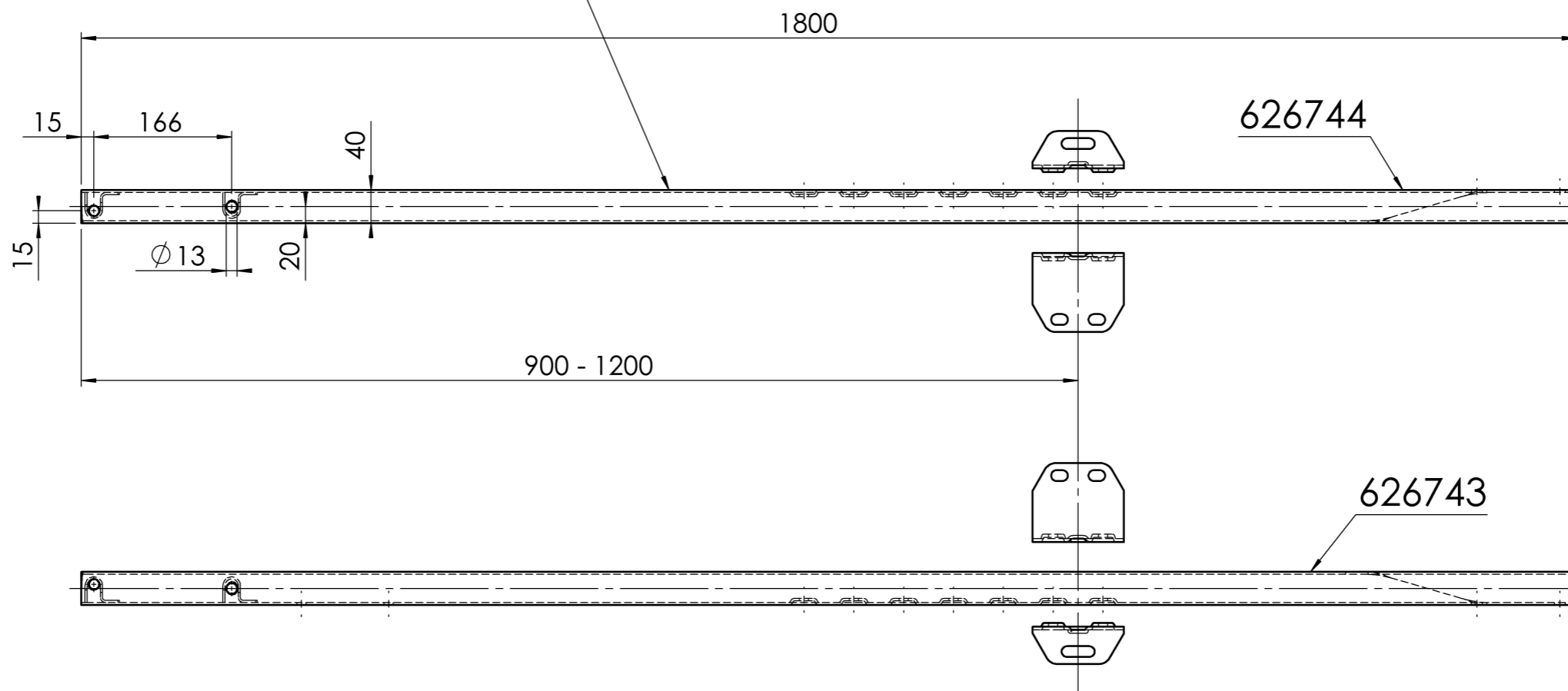
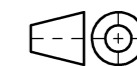


Zuggabel 161 T	E Dc 15,0
GA 1600 kg	S 100
(E1) 55R-01 0540	



feuerverzinkt DIN EN ISO 1461-tZno
hot dip galvanized DIN EN ISO 1461-tZno

Teile lose:	
2 Anschlusswinkel innen	353568
2 Anschlusswinkel außen	366024
4 Skt.-Schrauben M10x30	705458
4 Skt.-Muttern M10	705519
8 Scheiben A 10,5	705396



PDM-Status:

Finale Freigabe

02	F	Entfall EG-Gutachten (e1).	
01	E	ECE-Gutachten eingetragen	
00	D	Dc 15,0 war 14,1;	
Vers. RevS Änderungstext			
Oberfläche nach EN ISO 1302		Zul. Abweichung nach DIN ISO 2768 M	Werkstoff Norm Halbzeug Norm Material:
-		-	- - -
Vers. RevS	Änd.-Nr.	Datum	Name
02	F	30581	12.09.2018
01	E	17361	15.04.2013
00	D	9914	13.03.2000
Gewicht		KG	Bearb. Name: RUDOLPH
-		-	Datum: 12.03.2008
Benennung		Projekt: -	
-		ZUGVERBNDG V 161 T	
-		-	
ALKO		Materialnr. 249381	Klass.-Nr. 164105
Alois Kober GmbH D-89359 Kötz		Maßstab 1:7	Bl.-Nr. 1 Bl.-Anz. 1 Format A3
Urspr. -		Ers. f. MEDUSA ZNG. VOM 03.02.1997	
-		Ers. d. -	